

## CHARBROILER GÁS



R48CT-48CN

R18CT-18CN | R24CT-24CN | R36CT-36CN  
R48CT-48CN | R60CT-60CN | R72CT-72CN

### Visão Geral

Com 100% de matérias-primas selecionadas, nosso produto oferece uma experiência culinária excepcional, com qualidade elevada e máxima durabilidade, perfeito para as exigências de cozinhas profissionais.

#### CARACTERÍSTICAS PADRÃO

- 12 meses de garantia
- Disponível nas larguras de 18" (458mm), 24" (610mm), 36" (915mm), 48" (1220mm), 60" (1525mm) e 72" (1830mm);
- Estrutura de intertravamento totalmente soldada.
- Frente e laterais em aço inoxidável;
- Borda anti respingo em aço inoxidável, proporciona durabilidade e estabilidade;
- Grelhas de ferro fundido dupla face, uma para carnes e outra para peixes e carnes delicadas;
- Grelhas removíveis, oferecem versatilidade e diferentes ângulos de cocção (0° e 15°);
- Queimadores esmaltados, localizados a cada 6 polegadas, proporcional uniformidade no aquecimento;
- Canal defletor removível em ferro fundido facilitando a limpeza.
- Gaveta de queimador independente, aumentando a eficiência e facilitando qualquer manutenção.
- Vista e ajuste do piloto através do painel frontal;
- Gavetas coletoras de resíduos em aço inoxidável, com capacidade para 3,8 litros cada,

projetadas para fácil remoção e limpeza;

- Manipuladores de alumínio injetado cromados;
- Pés de aço cromado, com 4", com regulagem de altura;
- Defletor de calor reforçado, em ferro fundido;
- Laterais com isolamento de paredes duplas.

#### CARACTERÍSTICAS PADRÃO

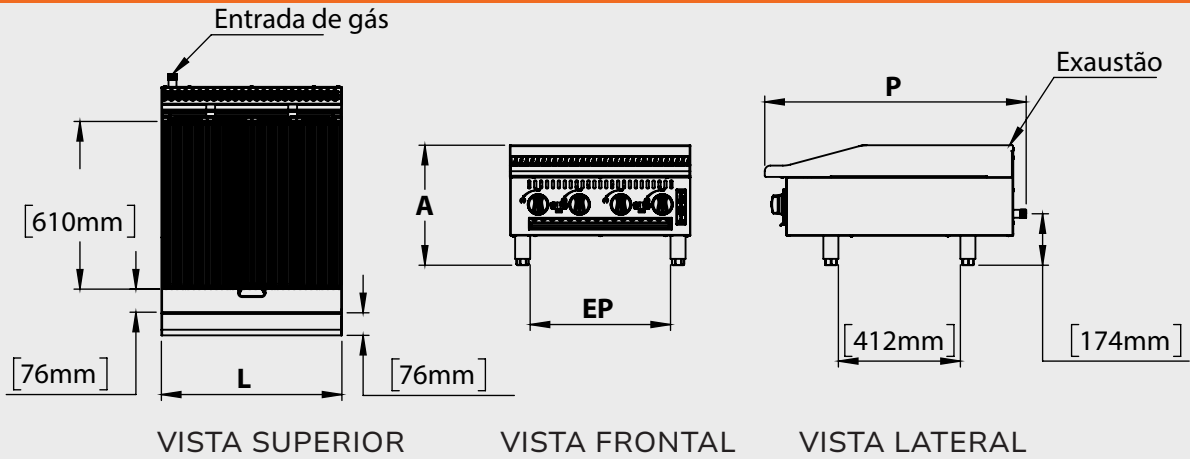
- Kit de instalação (válvula reguladora de pressão);
- Kit de conversão de gás;

#### ACESSÓRIOS OPCIONAIS

- Cavalete em aço inoxidável com ou sem bandeja;
- Base aberta ou com porta.



# CHARBROILER GÁS



Modelo	Medidas externas e peso do produto					Medidas e peso do produto embalado			
	Largura (L)	Profundidade (P)	Altura (A)	EP	Peso Líquido	Largura	Profundidade	Altura	Peso Bruto
R18CT – 18CN	458 mm	864 mm	405 mm	311 mm	74 kg	610 mm	950 mm	580 mm	88 kg
R24CT – 24CN	610 mm	864 mm	405 mm	464mm	92 kg	715 mm	950 mm	580 mm	113 kg
R36CT – 36CN	915 mm	864 mm	405 mm	769mm	127 kg	1020 mm	950 mm	580 mm	155 kg
R48CT – 48CN	1220 mm	864 mm	405 mm	464mm	167 kg	1325 mm	950 mm	580 mm	200 kg
R60CT – 60CN	1525 mm	864 mm	405 mm	464mm	204 kg	1630 mm	950 mm	580 mm	245 kg
R72CT – 72CN	1830 mm	864 mm	405 mm	769mm	248 kg	1935 mm	950 mm	580 mm	295 kg

## INFORMAÇÕES ÚTEIS

MODELOS	Queimadores	FORNECIMENTO DE GÁS			Pressão do coletor	
		GLP (kcal/h)	Natural (BTU/h)			GLP
R18CT – 18CN	3	12.600	45,000			
R24CT – 24CN	4	16.799	60,000			
R36CT – 36CN	6	25.200	90,000			
R48CT – 48CN	8	33.597	120,000		2,8 kPa	2,0 kPa
R60CT – 60CN	10	41.998	150,000			
R72CT – 72CN	12	50.399	180,000			

## ESPECIFICAÇÕES

- Conexão de gás traseira 3/4" NPT e regulador de pressão para gás natural e propano.
- Verifique as especificações de altitude acima de 2.000 pés.
- Especifique o tipo de gás ao fazer o pedido.

## INSTRUÇÕES DE INSTALAÇÃO

A linha de gás conectada ao aparelho deve ter 3/4" ou mais. Se forem usados conectores flexíveis, o diâmetro interno deve ser 3/4" ou mais. Um sistema de ventilação adequado é necessário para equipamentos de cozinha comerciais. Destinado apenas para uso comercial, não para uso doméstico. Verifique os códigos locais para regulamentações sanitárias, de instalação e de incêndio.

A Venancio aprimora continuamente o design de seus produtos, portanto reserva-se o direito de alterar as especificações a qualquer momento sem aviso prévio. Tais revisões não dão direito ao comprador a alterações, melhorias, adições ou substituições correspondentes para equipamentos adquiridos anteriormente.